

cilsa

PRODUZIONE ACCESSORI PER TETTI E LATTONERIA



**CANNE FUMARIE MONOPARETE
CANNE FUMARIE DOPPIA PARETE
IN ACCIAIO INOX E RAME**

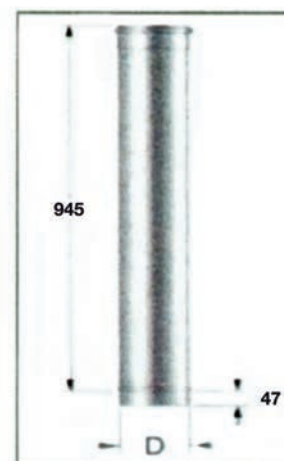
CATALOGO FUMISTERIA 2015



www.cilsa.it

ELEMENTO DRITTO 1000 MM

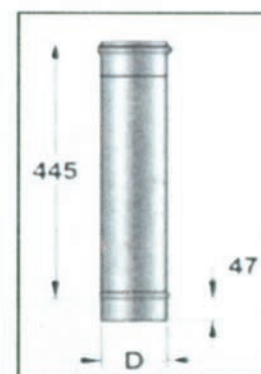
D	Prezzo
80	15,176
100	17,640
110	19,516
120	20,328
130	22,204
140	24,388
150	25,340
160	27,076
180	28,728
200	31,724
220	35,336
250	38,892
300	46,032
350	53,704



Elementi lineari che compongono la canna fumaria. Tenere presente, durante il montaggio, che la parte femmina deve essere rivolta sempre verso l'alto.

ELEMENTO DRITTO 500 MM

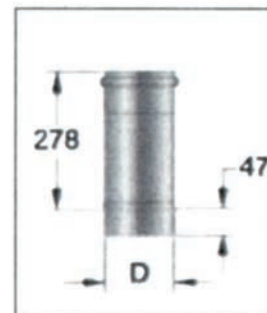
D	Prezzo
80	9,912
100	11,396
110	12,488
120	13,020
130	14,252
140	15,344
150	16,016
160	16,324
180	18,424
200	19,404
220	21,000
250	22,652
300	26,880
350	31,332



Elementi lineari che compongono la canna fumaria. Tenere presente, durante il montaggio, che la parte femmina deve essere rivolta sempre verso l'alto.

ELEMENTO DRITTO 330 MM

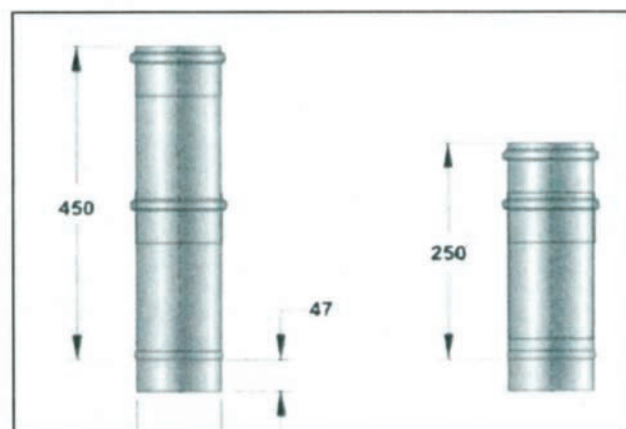
D	Prezzo
80	7,756
100	8,512
110	9,100
120	9,632
130	10,472
140	11,396
150	11,816
160	12,208
180	13,580
200	14,392
220	15,484
250	16,576
300	19,656
350	22,932



Elementi lineari che compongono la canna fumaria. Tenere presente, durante il montaggio, che la parte femmina deve essere rivolta sempre verso l'alto.

ELEMENTO TELESCOPICO

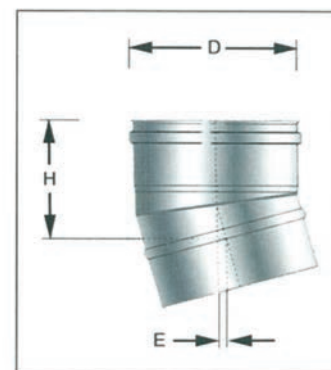
D	Prezzo
80	18,424
100	21,700
110	23,576
120	25,368
130	27,496
140	30,352
150	30,772
160	31,136
180	34,300
200	37,408
220	41,692
250	46,060
300	37,940
350	63,840



Serve a coprire le distanze necessarie, difficilmente realizzabili con i moduli lineari, permettendo così una maggior flessibilità del sistema. Attenzione: questi moduli non sopportano carichi verticali.

GOMITO A 15°

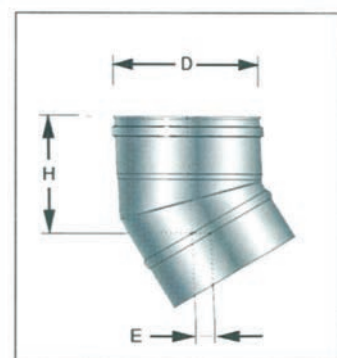
D	H	E	Prezzo
80	108	8	11,144
100	110	8	12,208
110	111	8	12,880
120	111	8	15,204
130	113	8	15,904
140	114	8	16,660
150	117	9	17,248
160	119	9	18,172
180	121	9	19,432
200	121	9	21,476
220	126	10	23,184
250	131	10	25,088
300	136	11	29,680
350	147	12	34,636



Il gomito a 15° permette di effettuare spostamenti sia in verticale che in orizzontale.

GOMITO A 30°

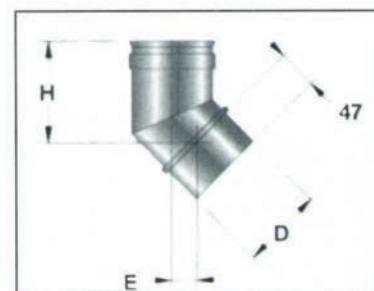
D	H	E	Prezzo
80	111	15	11,144
100	121	17	12,208
110	126	19	12,880
120	131	20	15,204
130	131	20	15,904
140	131	22	16,660
150	133	22	17,248
160	134	22	18,172
180	138	23	19,432
200	145	25	21,476
220	149	26	23,184
250	154	27	25,088
300	171	32	29,680
350	180	33	34,636



Il gomito a 30° permette di effettuare spostamenti sia in verticale che in orizzontale.

GOMITO A 45°

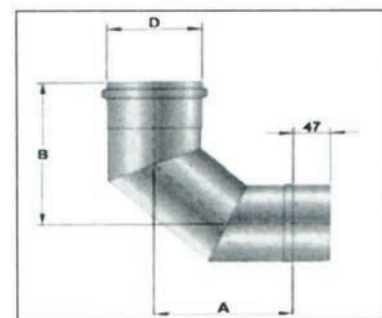
D	H	E	Prezzo
80	123	31	11,144
100	129	34	12,208
110	132	35	12,880
120	136	37	15,204
130	139	38	15,904
140	142	39	16,660
150	146	41	17,248
160	149	42	18,172
180	155	45	19,432
200	162	48	21,476
220	168	40	23,184
250	178	54	25,088
300	194	61	29,680
350	210	68	34,636



I gomiti aperti permettono tutte le deviazioni e variazioni di percorso sia verticali che orizzontali.

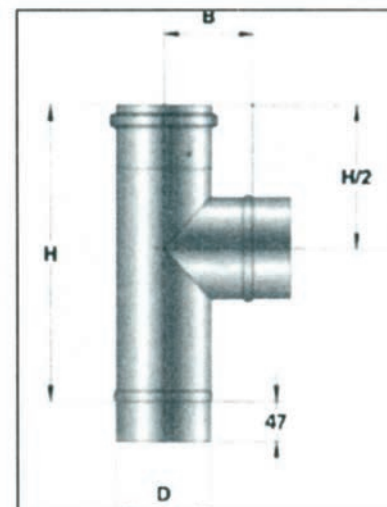
GOMITO A 90°

D	A	B	Prezzo
80	126	173	17,640
100	136	183	20,356
110	141	188	21,336
120	146	193	21,700
130	151	198	23,044
140	156	203	24,696
150	161	206	25,368
160	166	213	26,740
180	176	223	28,896
200	186	233	30,212
220	196	243	33,488
250	211	258	36,596
300	236	283	44,464
350	261	308	51,856



RACCORDO A T 90°

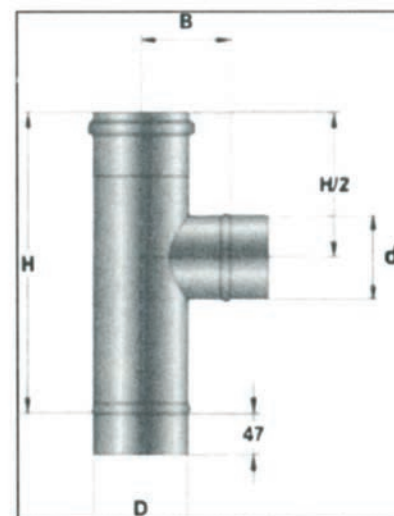
D	H	B	Prezzo
80	230	75	24,808
100	250	85	26,740
110	260	90	27,776
120	270	95	28,728
130	280	100	29,960
140	290	105	31,052
150	300	110	31,976
160	310	115	32,956
180	330	125	37,352
200	350	135	40,656
220	370	145	43,904
250	400	160	47,320
300	450	185	54,488
350	500	210	63,504



Il raccordo a T viene normalmente utilizzato per collegare il canale da fumo al tratto verticale del camino.

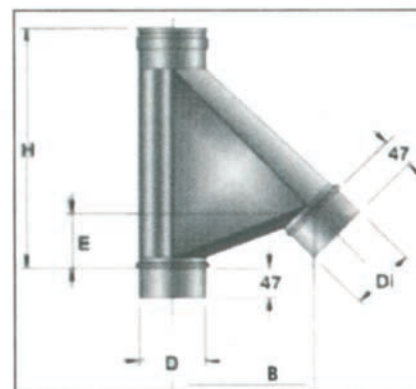
RACCORDO A T 90° RIDOTTO

D	H	d	B	Prezzo
100	230	80	85	30,772
110	230:260	80:100	90	31,976
120	230:260	80:110	95	32,956
130	230:270	80:120	100	34,440
140	230:280	80:130	105	35,672
150	230:290	80:140	110	36,848
160	230:300	80:150	115	37,940
180	230:310	80:160	125	44,996
200	230:330	80:180	135	46,760
220	230:350	80:200	145	50,568
250	230:370	80:200	160	54,208
300	230:400	80:250	185	62,636
350	230:450	80:300	210	73,136



RACCORDO A 135°

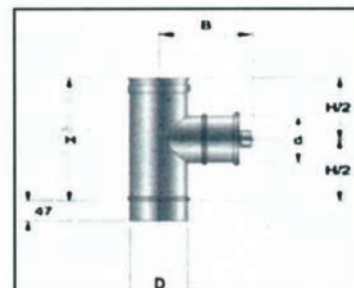
D	H	B	E	Prezzo
80	348	118	71	29,960
100	398	139	89	30,912
110	398	141	86	31,472
120	398	142	82	32,144
130	431	160	95	38,332
140	423	158	88	38,920
150	459	177	102	39,312
160	448	173	93	39,872
180	502	203	113	41,104
200	530	220	120	47,740
220	558	237	127	51,240
250	601	262	137	55,804
300	671	305	155	67,340
350	742	348	173	78,540



Il raccordo a 135° (o Braga) si utilizza come il raccordo a T90° e, dove lo spazio lo consente, è più consigliabile perchè la sua deviazione favorisce il deflusso dei fumi.

MODULO ISPEZIONE

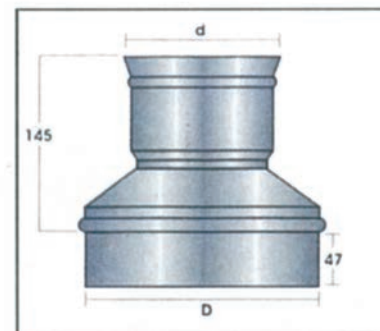
D	H	d	B	Prezzo
80	250	100	130	54,656
100	250	100	140	57,932
110	250	100	145	59,024
120	250	100	150	60,116
130	250	100	155	60,676
140	250	100	160	62,580
150	250	100	165	63,392
160	250	100	170	64,484
180	330	180	180	79,240
200	330	180	190	81,424
220	330	180	200	84,700
250	330	180	215	87,976
300	330	180	240	97,244
350	330	180	265	110,320



Il modulo di ispezione viene utilizzato per ispezionare la canna fumaria.

RIDUZIONE

D	d	Prezzo
100	80	15,064
110	80:100	15,848
120	80:110	16,044
130	80:120	16,856
140	80:130	17,640
150	80:140	17,920
160	80:150	18,592
180	80:160	19,796
200	80:180	22,120
220	80:200	23,632
250	80:200	25,004
300	80:250	27,692
350	80:300	32,284

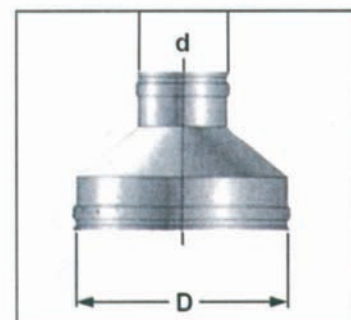


Il riduttore/maggioratore viene utilizzato per raccordare un diametro maggiore con uno minore.

N.B. Per il riduttore, il diametro maggiore sarà sempre maschio, mentre per il minore sarà sempre femmina e viceversa per il maggioratore.

RACCORDO CALDAIA

D	d	Prezzo
100	80	15,064
110	80:100	15,848
120	80:110	16,044
130	80:120	16,856
140	80:130	17,640
150	80:140	17,920
160	80:150	18,592
180	80:160	19,796
200	80:180	22,120
220	80:200	23,632
250	80:200	25,004
300	80:250	27,692
350	80:300	32,284

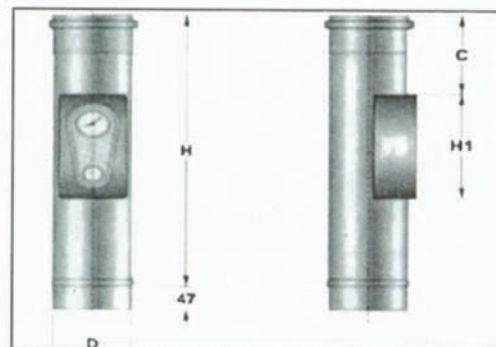


Il raccordo caldaia viene utilizzato per innestare il diametro maschio di un tubo sulla caldaia.

N.B. I due diametri sono entrambi femmina.

MODULO RILEVAMENTO FUMI

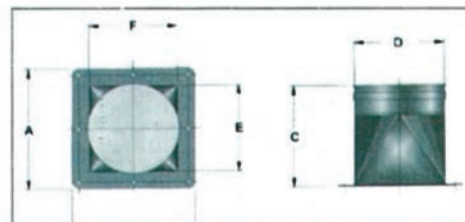
D	H	Prezzo
100	450	96,096
110	450	102,536
120	450	128,100
130	450	131,264
140	450	131,264
150	450	131,264
160	450	134,484
180	450	134,484
200	450	140,924
220	450 </td <td>140,924</td>	140,924
250	450	153,720
300	450	172,900
350	450	230,412



Il modulo fumi serve per il prelievo dei campioni di fumo per la loro analisi e per il controllo delle temperature.

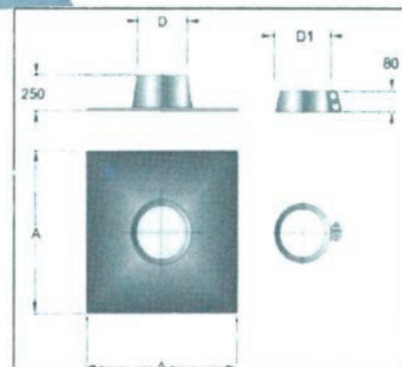
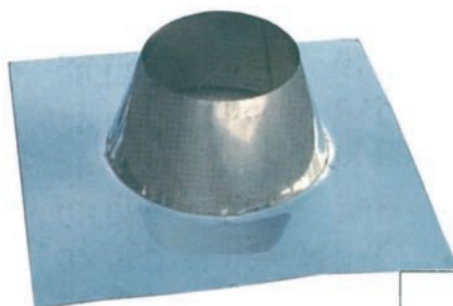
TRAMOGGIA

D	AxB	C	Prezzo
160	Min. 200x200 Max. 350x350	315	39,844
180	Min. 200x200 Max. 350x350	315	41,076
200	Min. 200x200 Max. 350x350	315	46,620
220	Min. 200x200 Max. 350x350	315	51,240
250	Min. 200x200 Max. 350x350	315	55,804
300	Min. 200x200 Max. 350x350	315	67,312
350	Min. 200x200 Max. 350x350	315	78,512



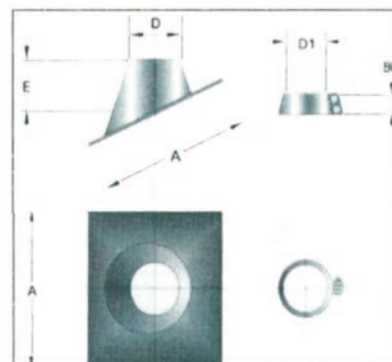
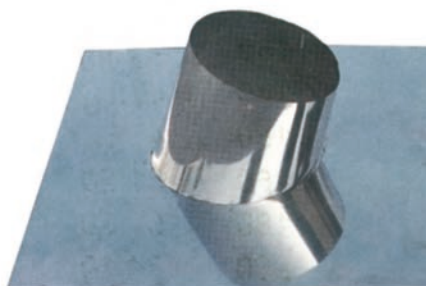
FALDALE PER TETTO PIANO

D1	D	A	Prezzo
80	95	450	32,284
100	115	450	34,412
110	125	450	43,036
120	135	450	43,036
130	145	450	43,036
140	155	550	43,036
150	165	550	43,036
160	175	550	43,036
180	195	550	43,036
200	215	550	43,036
220	235	550	49,084
250	265	600	49,084
300	315	650	53,760
350	365	650	59,080



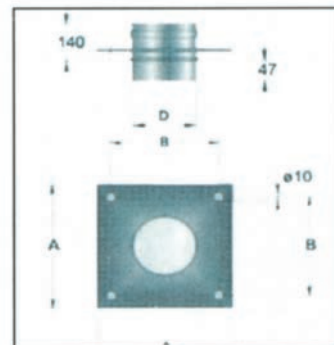
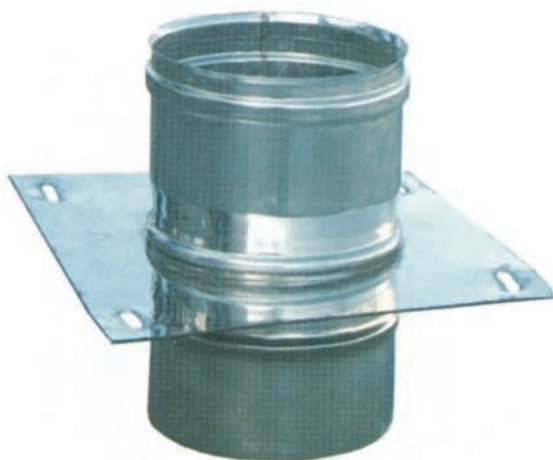
FALDALE PER TETTO INCLINATO

D1	D	A	E	Prezzo
80	95	450	175	32,284
100	115	450	175	34,412
110	125	450	175	43,036
120	135	450	175	43,036
130	145	450	175	43,036
140	155	550	175	43,036
150	165	550	175	43,036
160	175	550	175	43,036
180	195	550	175	43,036
200	215	550	190	43,036
220	235	550	190	49,084
250	265	600	190	49,084
300	315	650	200	53,760
350	365	650	200	59,080



PIASTRA CON ELEMENTO DRITTO

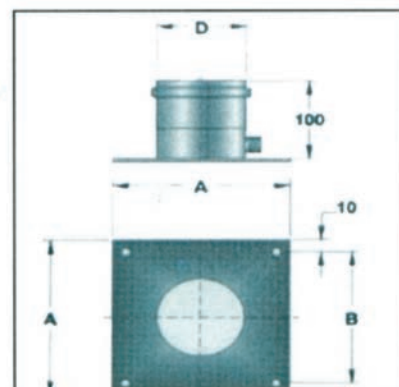
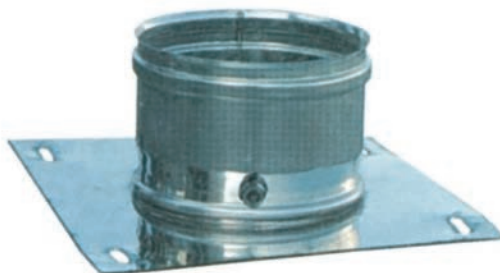
D	A	B	Prezzo
80	200	160	29,008
100	220	180	32,536
110	230	190	30,772
120	240	200	31,080
130	250	210	34,020
140	260	220	34,832
150	270	230	35,224
160	280	240	35,812
180	300	260	37,016
200	320	280	52,864
220	340	300	54,208
250	340	330	55,552
300	420	380	65,548
350	470	430	76,468



La piastra, con le alette per il supporto murale, forma il supporto a muro.

PIASTRA DI BASE CON GOCCIOLATOIO

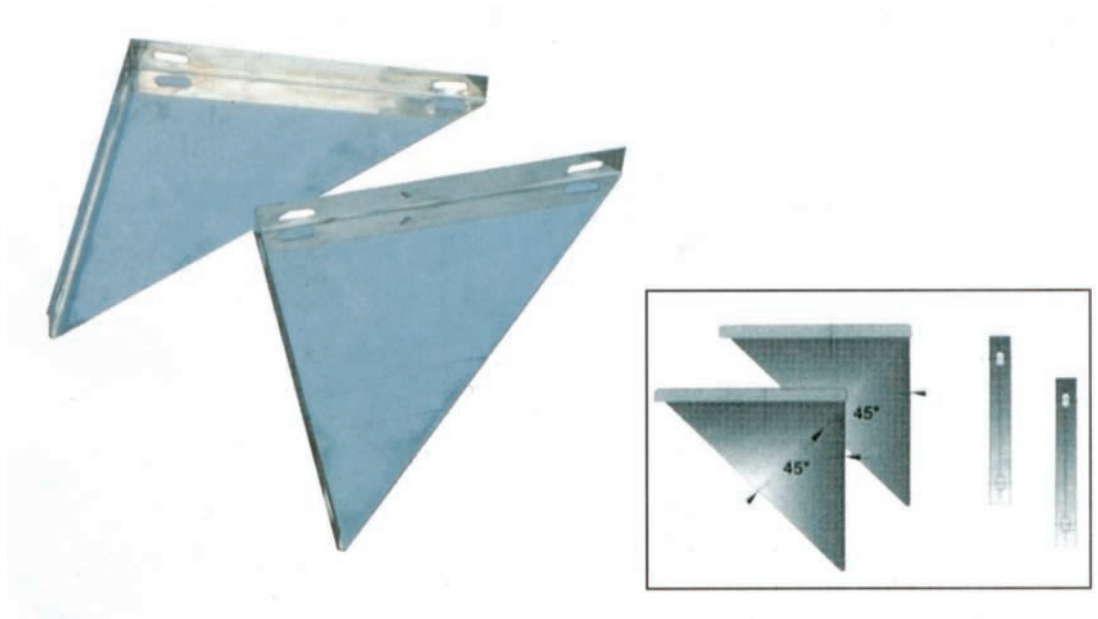
D	A	B	Prezzo
80	200	160	30,912
100	220	180	32,536
110	230	190	32,536
120	240	200	33,880
130	250	210	36,456
140	260	220	37,828
150	270	230	37,828
160	280	240	39,564
180	300	260	39,564
200	320	280	54,600
220	340	300	55,804
250	340	330	57,316
300	420	380	71,232
350	470	430	83,076



Piastra di base con scarico condensa.

ALETTE PER SUPPORTO MURALE

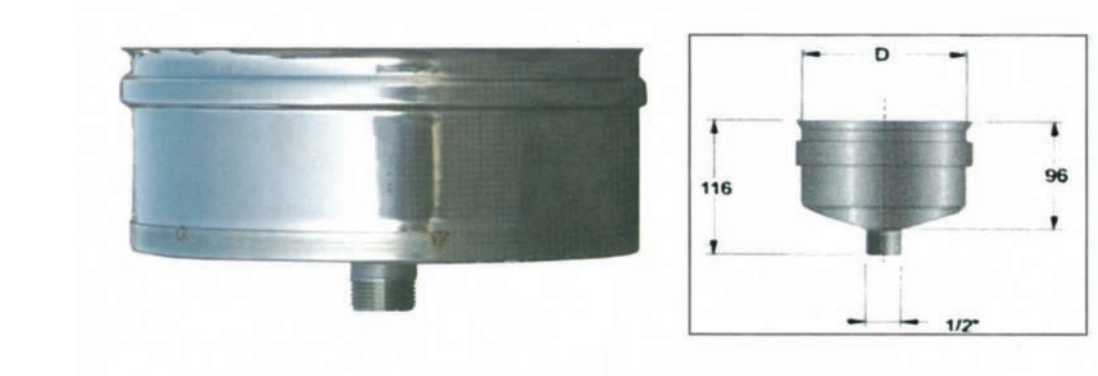
D	Prezzo
80	6,440
100	9,688
110	9,688
120	9,688
130	9,688
140	9,688
150	9,688
160	9,688
180	9,688
200	16,156
220	16,156
250	16,156
300	16,156
350	30,268



N.B. Prezzo riferito ad ogni singola aletta.

TAPPO SCARICO CONDENZA

D	Prezzo
80	20,440
100	22,064
110	22,120
120	23,660
130	22,064
140	24,864
150	25,956
160	26,040
180	27,972
200	28,000
220	29,764
250	31,388
300	33,180
350	49,252



Deve essere montato sempre alla base di ogni T e di ogni deviazione.

FASCETTA MURALE REGOLABILE DA 50 A 80

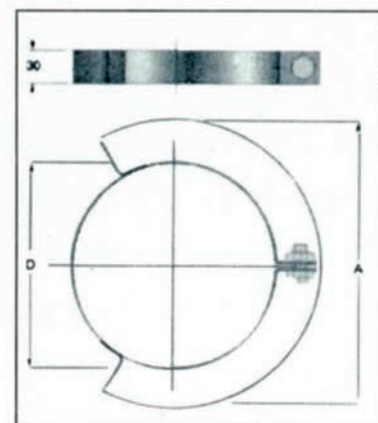
D	Prezzo
80	15,792
100	17,696
110	17,696
120	17,696
130	18,340
140	18,676
150	19,824
160	19,824
180	21,476
200	22,680
220	22,680
250	24,528
300	30,044
350	35,056



Serve ad ancorare una verticale di una canna fumaria alla parete.
N.B. del diam. 80 e del diam. 130 la regolazione è inferiore a 30 mm.

FASCETTA MULTIUSO

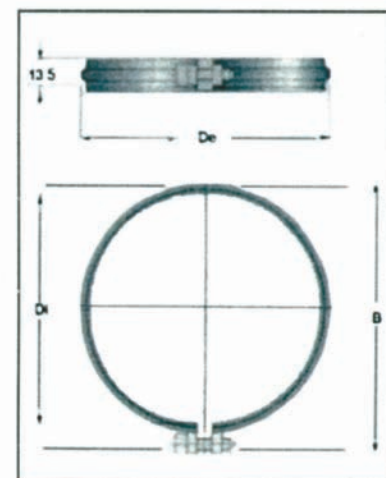
D	A	Prezzo
80	120	13,300
100	140	13,300
110	150	13,300
120	160	13,300
130	170	13,300
140	180	13,300
150	190	13,300
160	200	16,044
180	220	16,044
200	240	16,044
220	260	16,044
250	290	16,044
300	340	16,044
350	390	16,996



Deve essere montata quando la parete terminale della canna fumaria supera 1,5 metri di lunghezza libera verticale e dove esistano zone particolarmente ventose.

FASCETTA DI BLOCCAGGIO

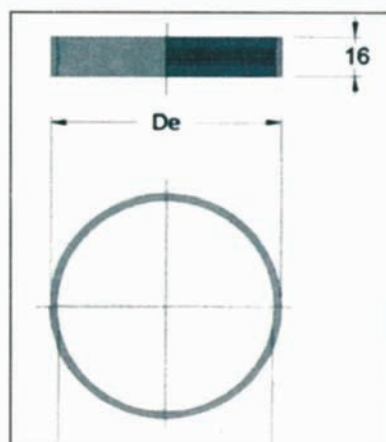
D	Prezzo
80	5,992
100	5,992
110	5,992
120	5,992
130	6,412
140	6,412
150	6,692
160	6,944
180	7,476
200	7,756
220	7,924
250	8,176
300	9,268
350	10,780



Deve essere montata fra gli elementi in modo da garantire la perfetta tenuta e stabilità del sistema.

GUARNIZIONE IN SILICONE

D	Prezzo
80	2,072
100	2,072
110	2,072
120	2,072
130	3,164
140	3,164
150	3,164
160	4,172
180	4,172
200	4,172
220	7,924
250	7,924
300	7,924

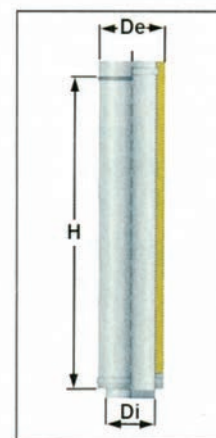


Serve a garantire una maggiore tenuta all'impermeabilità e alla pressione.

ELEMENTO DRITTO 1000 MM

Di	De	H utile	Prezzo
80	130	935	64,484
100	150	935	68,880
130	180	935	86,128
150	200	935	89,516
180	230	935	101,500
200	250	935	104,244
250	300	935	118,832
300	350	935	136,920

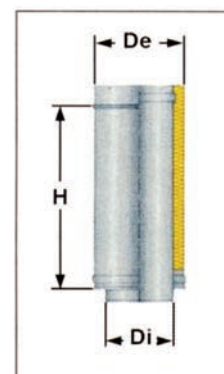
Elementi lineari che compongono la canna fumaria. Tenere presente, durante il montaggio, che la parte femmina deve essere rivolta sempre verso l'alto.



ELEMENTO DRITTO 500 MM

Di	De	H utile	Prezzo
80	130	435	38,724
100	150	435	41,412
130	180	435	51,688
150	200	435	56,728
180	230	435	63,616
200	250	435	68,432
250	300	435	89,124
300	350	435	93,044

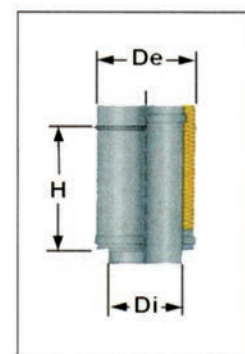
Elementi lineari che compongono la canna fumaria. Tenere presente, durante il montaggio, che la parte femmina deve essere rivolta sempre verso l'alto.



ELEMENTO DRITTO 330 MM

Di	De	H utile	Prezzo
80	130	268	29,120
100	150	268	31,024
130	180	268	38,836
150	200	268	41,356
180	230	268	45,276
200	250	268	49,168
250	300	268	57,904
300	350	268	68,236

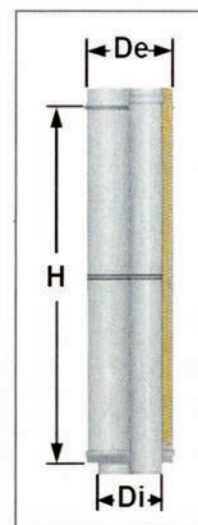
Elementi lineari che compongono la canna fumaria. Tenere presente, durante il montaggio, che la parte femmina deve essere rivolta sempre verso l'alto.



ELEMENTO TELESCOPICO

Di	De	H utile	Prezzo
80	130	257-384	81,508
100	150	257-384	84,504
130	180	257-384	92,428
150	200	257-384	96,432
180	230	257-384	104,384
200	250	257-384	108,360
250	300	257-384	121,268
300	350	257-384	143,136

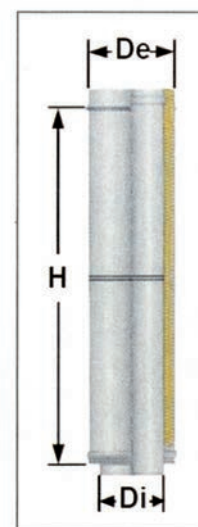
Serve a coprire le distanze necessarie, difficilmente realizzabili con i moduli lineari, permettendo così una maggior flessibilità del sistema. Attenzione: questi moduli non sopportano carichi verticali.



ELEMENTO TELESCOPICO

Di	De	H utile	Prezzo
80	130	340-550	111,328
100	150	340-550	114,324
130	180	340-550	123,256
150	200	340-550	129,220
180	230	340-550	139,160
200	250	340-550	145,124
250	300	340-550	159,040
300	350	340-550	186,872

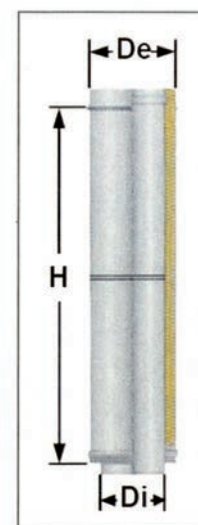
Serve a coprire le distanze necessarie, difficilmente realizzabili con i moduli lineari, permettendo così una maggior flessibilità del sistema. Attenzione: questi moduli non sopportano carichi verticali.



ELEMENTO TELESCOPICO

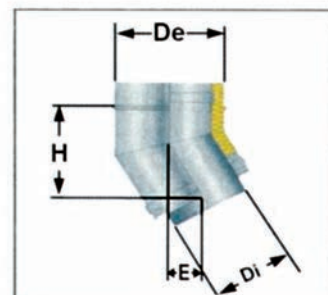
Di	De	H utile	Prezzo
80	130	507-884	135,184
100	150	507-884	144,144
130	180	507-884	157,052
150	200	507-884	165,004
180	230	507-884	178,920
200	250	507-884	187,852
250	300	507-884	211,736
300	350	507-884	250,488

Serve a coprire le distanze necessarie, difficilmente realizzabili con i moduli lineari, permettendo così una maggior flessibilità del sistema. Attenzione: questi moduli non sopportano carichi verticali.



GOMITO 15°

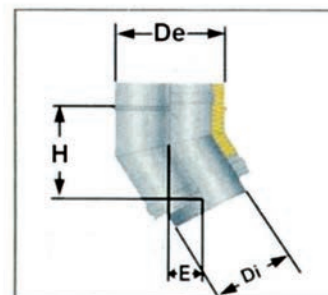
Di	De	E	H	Prezzo
80	130	21	114	44,940
100	150	22	117	47,936
130	180	22	121	59,864
150	200	23	123	62,580
180	230	23	127	66,752
200	250	24	130	70,784
250	300	25	136	92,512
300	350	25	143	105,924



Il gomito a 15° permette di effettuare spostamenti sia in verticale che in orizzontale.

GOMITO 30°

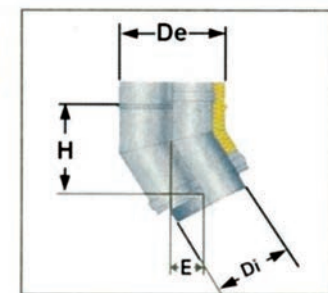
Di	De	E	H	Prezzo
80	130	46	124	48,020
100	150	48	127	51,212
130	180	49	135	63,840
150	200	51	140	66,696
180	230	53	147	68,012
200	250	54	152	73,416
250	300	57	165	99,260
300	350	60	177	112,868



Il gomito a 30° permette di effettuare spostamenti sia in verticale che in orizzontale.

GOMITO 45°

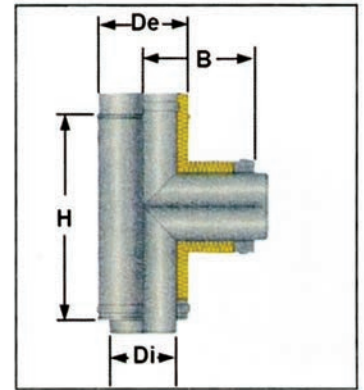
Di	De	E	H	Prezzo
80	130	72	119	48,720
100	150	75	126	53,676
130	180	79	141	69,720
150	200	82	148	74,956
180	230	87	159	79,072
200	250	89	166	85,232
250	300	97	184	111,048
300	350	105	202	126,560



Il gomito a 45° permette di effettuare spostamenti sia in verticale che in orizzontale.

RACCORDO A T A 90°

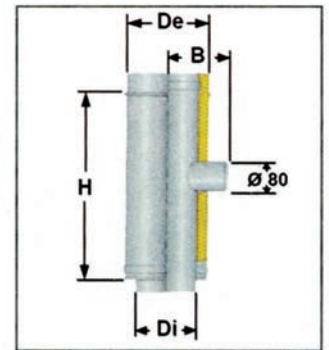
Di	De	B	H	Prezzo
80	130	100	280	134,204
100	150	110	300	139,160
130	180	125	330	144,144
150	200	135	350	165,004
180	230	150	380	213,724
200	250	160	400	228,620
250	300	185	450	251,496
300	350	210	500	284,284



Il raccordo a T a 90° viene normalmente utilizzato per collegare il canale da fumo al tratto verticale di camino. Questo elemento può sopportare fino a 10 moduli.

RACCORDO A T A 90° RIDOTTO A 80

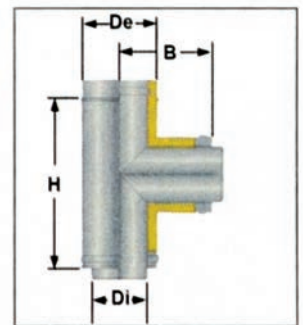
Di	De	B	H	Prezzo
80	130	100	180	104,384
100	150	110	180	114,324
130	180	125	180	132,216
150	200	135	180	139,160
180	230	150	180	149,100
200	250	160	180	182,896
250	300	185	180	204,764
300	350	210	180	248,500



Il raccordo a T a 90° ridotto con deviazione ridotta a 80 mm viene utilizzato per canne fumarie collettive per caldaie di tipo "C" UNI 10641.

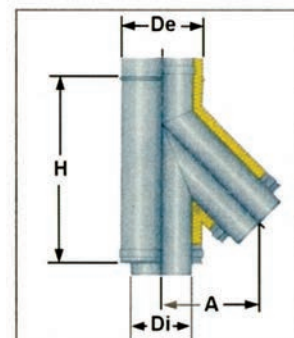
RACCORDO A T A 90° RIDOTTO

Di	De	Dr	B	H	Prezzo
100	150	80	110	280	139,160
130	180	80:110	125	280:300	144,144
150	200	80:130	135	280:300	165,004
180	230	80:150	150	280:350	213,724
200	250	80:180	160	280:380	228,620
250	300	80:200	185	280:400	251,496
300	350	80:250	210	280:450	284,284



RACCORDO A 135°

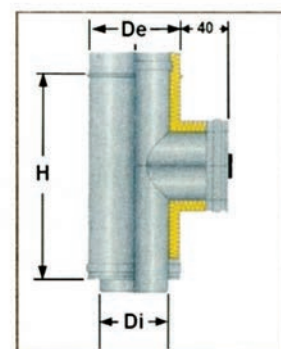
Di	De	H	A	Prezzo
80	130	423	228	228,620
100	150	458	248	247,520
130	180	498	270	270,368
150	200	526	288	287,280
180	230	556	312	328,020
200	250	592	330	386,652
250	300	664	372	461,216
300	350	738	416	541,716



Si utilizza come il raccordo a T 90° e dove lo spazio lo consente;
è più consigliabile perché con la sua deviazione favorisce il deflusso dei fumi.

MODULO ISPEZIONE

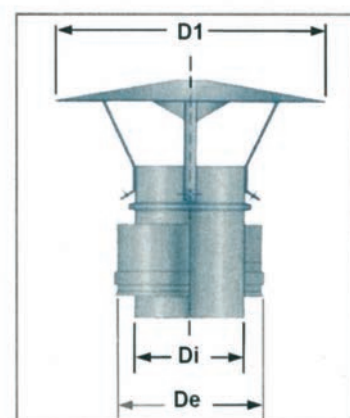
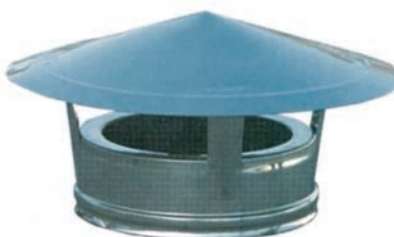
Di	De	H	Prezzo
80	130	268	195,832
100	150	268	208,740
130	180	435	228,620
150	200	435	238,560
180	230	435	246,512
200	250	435	256,452
250	300	435	337,960
300	350	435	391,720



Il modulo di ispezione deve essere installato alla base di ogni tratto verticale e ogni 10 mt di tratto sub-orizzontale.

CAPPELLO CINESE

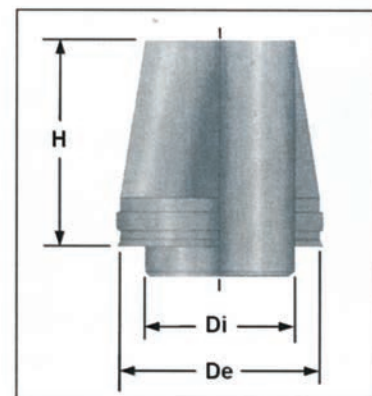
Di	De	D1	Prezzo
80	130	310	45,192
100	150	330	49,364
130	180	360	49,364
150	200	380	50,904
180	230	430	60,228
200	250	430	64,652
250	300	480	77,784
300	350	530	97,272



Serve ad evitare che la pioggia entri nella canna fumaria.

CAPPELLO TRONCO CONICO

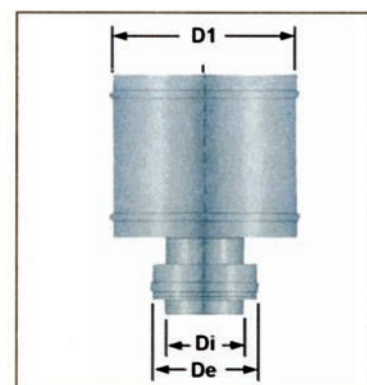
Di	De	H	Prezzo
80	130	170	40,460
100	150	170	43,092
130	180	170	53,844
150	200	170	55,384
180	230	170	59,360
200	250	170	64,708
250	300	170	79,436
300	350	170	83,440



Il terminale tronco conico viene utilizzato principalmente su impianti industriali e dove ci siano due o più camini affiancati che impedirebbero l'utilizzo di altri terminali per problemi di spazio.

CAPPELLO ANTIRIFLUSSO

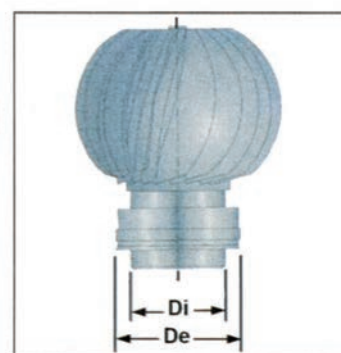
Di	De	D1	Prezzo
80	130	290	79,184
100	150	310	80,472
130	180	340	93,688
150	200	360	106,568
180	230	390	146,216
200	250	410	147,924
250	300	460	184,688
300	350	510	188,132



Serve ad evitare che la pioggia ed il vento disturbino il normale deflusso dei fumi.

CAPPELLO EOLICO

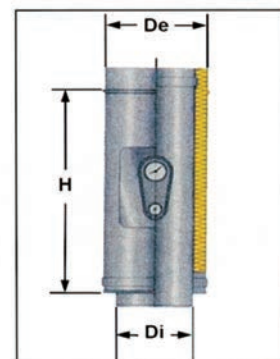
Di	De	Prezzo
80	130	144,732
100	150	147,924
130	180	147,924
150	200	147,924
180	230	159,040
200	250	162,736
250	300	170,128
300	350	177,044



Viene utilizzato dove ci sono particolari condizioni climatiche molto ventose che potrebbero creare un effetto tappo impedendo così il normale deflusso dei fumi.

MODULO RILEVAMENTO FUMI

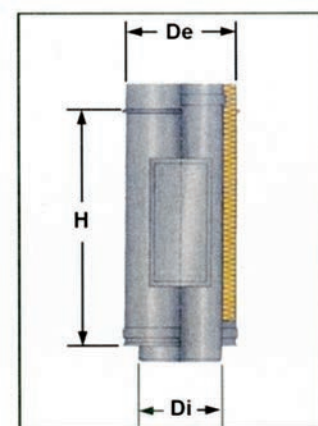
Di	De	H	Prezzo
80	130	435	223,664
100	150	435	228,620
130	180	435	233,604
150	200	435	236,572
180	230	435	238,560
200	250	435	243,544
250	300	435	258,440
300	350	435	277,340



Serve per il prelievo dei campioni di fumo per la loro analisi e per il controllo delle temperature. Deve essere installato anche alla sommità del camino quando la potenzialità della caldaia o del generatore supera le 500.000 kca./ora.

CAMERA RACCOLTA INCOMBUSTI

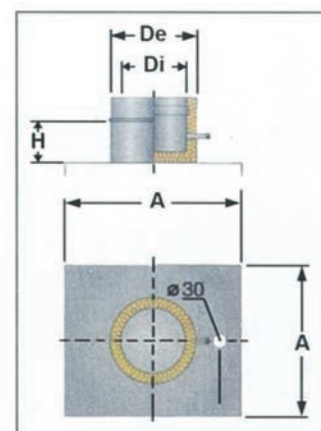
Di	De	H	Prezzo
80	130	435	188,076
100	150	435	200,592
130	180	435	250,656
150	200	435	256,816
180	230	435	260,484
200	250	435	267,848
250	300	435	336,336
300	350	435	341,096



La camera raccolta incombusti ha la stessa funzione del modulo d'ispezione.

PIASTRA CON ELEMENTO DRITTO

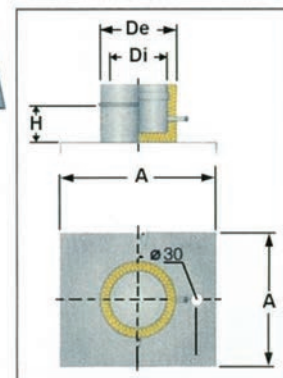
Di	De	A	Prezzo
80	130	230	90,412
100	150	250	93,408
130	180	280	97,272
150	200	300	102,648
180	230	300	112,420
200	250	350	119,532
250	300	400	177,576
300	350	450	216,860



La piastra con le alette supporto murale forma il supporto a muro.

PIASTRA DI BASE CON GOCCIOLATOIO

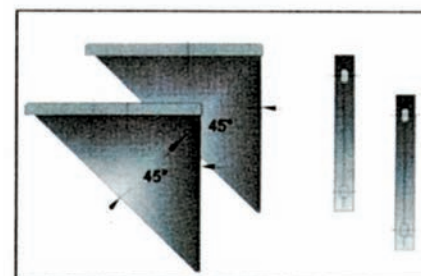
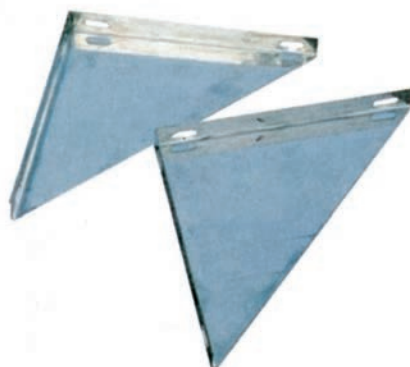
Di	De	A	H	Prezzo
80	130	230	100	115,528
100	150	250	100	123,116
130	180	280	100	153,944
150	200	300	100	170,464
180	230	300	100	180,880
200	250	350	100	197,260
250	300	400	100	239,652
300	350	450	100	298,844



Piastra di base con scarico condensa.

ALETTE SUPPORTO MURALE

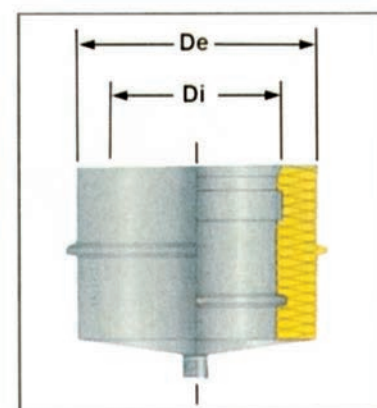
Di	De	Prezzo
80	130	9,744
100	150	9,744
130	180	9,744
150	200	16,156
180	230	16,156
200	250	16,156
250	300	16,156
300	350	30,268



N.B. Prezzo riferito ad ogni singola aletta.

TAPPO SCARICO CONDENZA

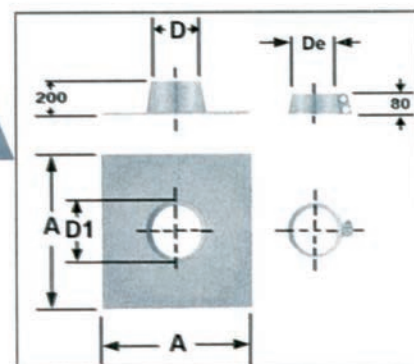
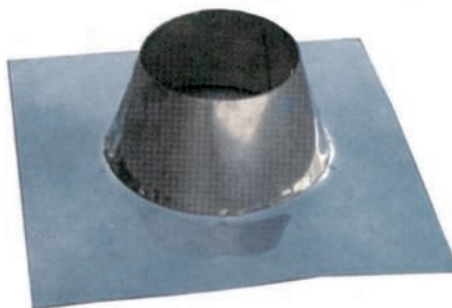
Di	De	Prezzo
80	130	47,320
100	150	47,320
130	180	49,672
150	200	52,024
180	230	54,404
200	250	54,404
250	300	57,400
300	350	57,400



Viene utilizzato alla base di ogni T e di ogni deviazione.

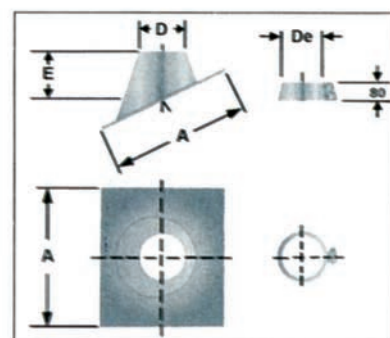
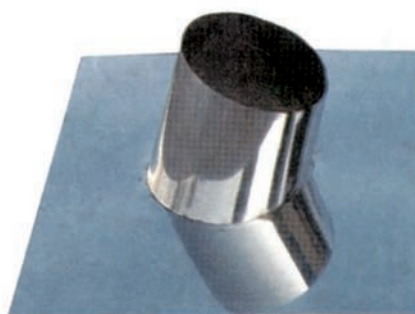
FALDALE PER TETTO PIANO

D1	D	A	Prezzo
80	95	450	32,284
100	115	450	34,412
110	125	450	43,036
120	135	450	43,036
130	145	450	43,036
140	155	550	43,036
150	165	550	43,036
160	175	550	43,036
180	195	550	43,036
200	215	550	43,036
220	235	550	49,084
250	265	600	49,084
300	315	650	53,760
350	365	650	59,080



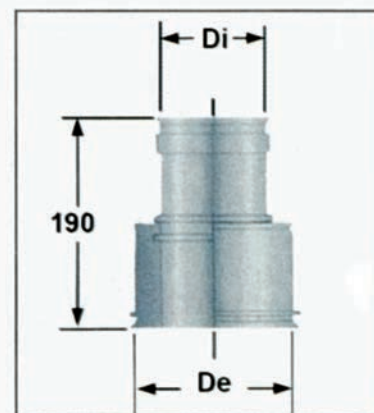
FALDALE PER TETTO INCLINATO

D1	D	A	E	Prezzo
80	95	450	175	32,284
100	115	450	175	34,412
110	125	450	175	43,036
120	135	450	175	43,036
130	145	450	175	43,036
140	155	550	175	43,036
150	165	550	175	43,036
160	175	550	175	43,036
180	195	550	175	43,036
200	215	550	190	43,036
220	235	550	190	49,084
250	265	600	190	49,084
300	315	650	200	53,760
350	365	650	200	59,080



GIUNZIONE DOPPIA MONO

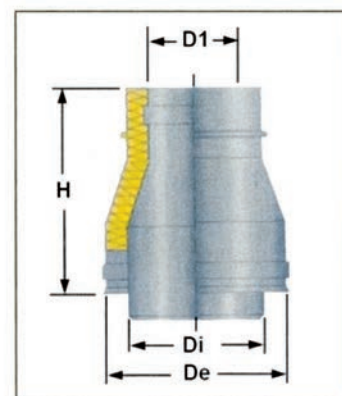
Di	De	Prezzo
80	130	33,740
100	150	36,036
130	180	44,996
150	200	46,480
180	230	49,476
200	250	52,052
250	300	64,484
300	350	67,396



Raccordo per canna fumaria da doppia parete a mono parete.

RIDUZIONE

Di	De	D1	H	Prezzo
100	150	80	232	75,544
130	180	80:110	232	83,496
150	200	80:130	232	92,456
180	230	80:150	232	99,400
200	250	80:180	232	109,340
250	300	80:200	232	122,276
300	350	80:250	232	129,220

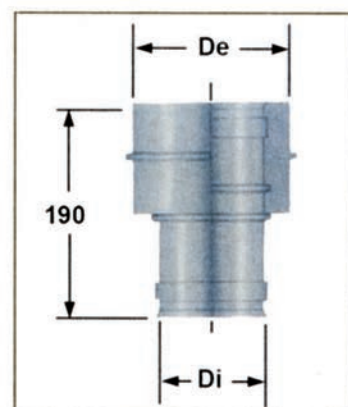


Il riduttore/maggioratore viene utilizzato per raccordare un diametro maggiore con un diametro minore.

N.B. Per il riduttore il diametro maggiore sarà sempre femmina, mentre per il maggioratore sarà sempre maschio.

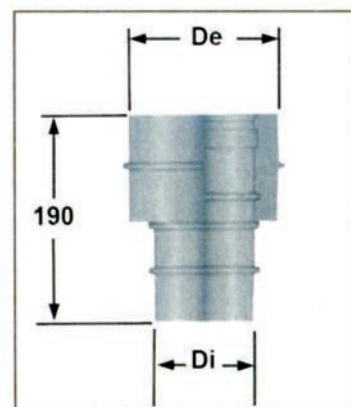
RACCORDO CALDAIA

Di	De	Prezzo
80	130	33,740
100	150	36,036
130	180	44,996
150	200	46,480
180	230	49,476
200	250	52,052
250	300	64,484
300	350	67,396



GIUNZIONE MONO/DOPPIA

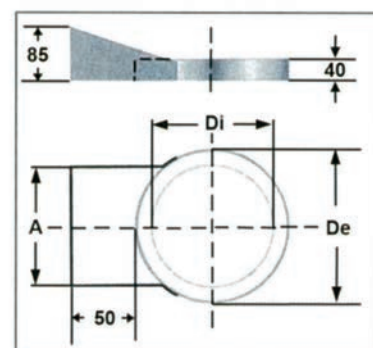
Di	De	Prezzo
80	130	33,740
100	150	36,036
130	180	44,996
150	200	46,480
180	230	49,476
200	250	52,052
250	300	64,484
300	350	67,396



Raccordo per canne fumarie da mono parete a doppia parete.

FASCETTA MURALE DI CARICA

Di	De	A	Prezzo
80	130	110	19,124
100	150	121	20,748
130	180	143	21,840
150	200	163	24,584
180	230	187	26,208
200	250	207	27,300
250	300	245	28,924
300	350	289	29,484



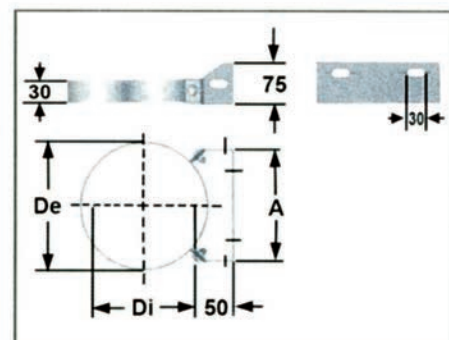
Staffa a parete di sostegno, con la funzione specifica di sostenere la canna fumaria e controventarla.

Se ne deve montare una alla base e una sopra il T di partenza e poi una ogni 3 moduli.

Se si installa questa staffa non si deve montare la fascetta di bloccaggio delle giunzioni.

FASCETTA MURALE

Di	De	A	Prezzo
80	130	137	11,732
100	150	152	12,460
130	180	172	15,624
150	200	188	16,324
180	230	209	17,836
200	250	223	18,536
250	300	259	20,048
300	350	293	20,748

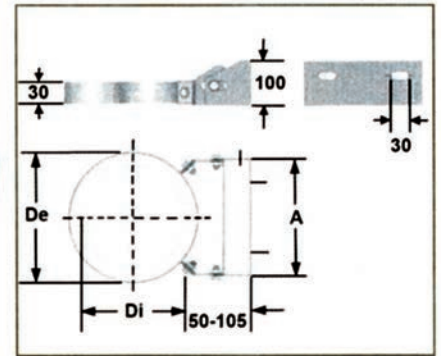
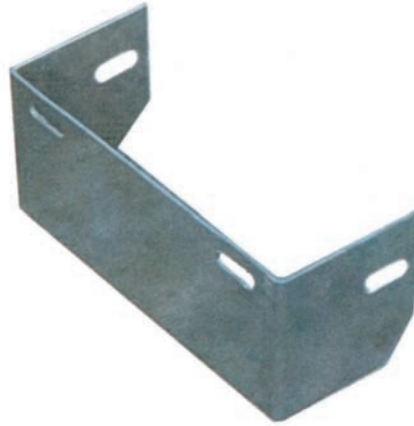


Serve solo per mantenere allineata la canna fumaria e per controventarla.

A richiesta potrà essere fornita una staffa che permette la regolazione della distanza dal muro da 50 a 105 mm.

DISTAZIALE PER FASCETTA MURALE REGOLABILE

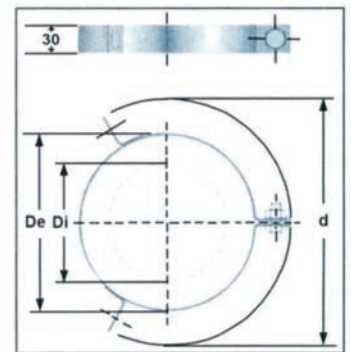
Di	De	A	Prezzo
80	130	141	7,112
100	150	156	8,204
130	180	176	9,828
150	200	193	10,388
180	230	215	10,920
200	250	228	11,480
250	300	264	12,012
300	350	300	13,664



Staffa che permette la regolazione della distanza dal muro da 50 a 105 mm.

FASCETTA PER CAVI TIRANTI

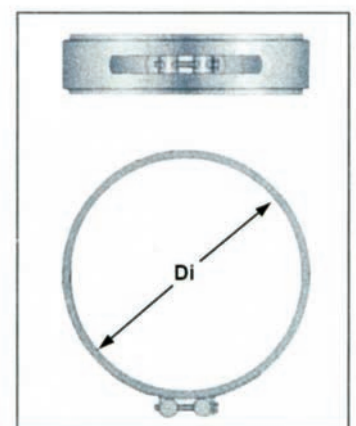
Di	De	d	Prezzo
80	130	170	13,300
100	150	190	13,300
130	180	220	16,044
150	200	240	16,044
180	230	270	16,044
200	250	290	16,044
250	300	340	16,044
300	350	390	16,996



Deve essere montata quando la parete terminale della canna fumaria supera 1,5 m di lunghezza libera verticale e dove esistano zone particolarmente ventose.

FASCETTA DI BLOCCAGGIO

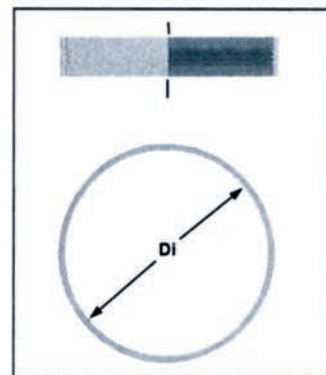
Di	De	Prezzo
80	130	7,644
100	150	8,204
130	180	8,736
150	200	9,296
180	230	9,828
200	250	10,388
250	300	10,920
300	350	11,480



Deve essere montata fra gli elementi in modo da garantire la perfetta tenuta e stabilità del sistema.

GUARNIZIONE IN SILICONE

Di	Prezzo
80	2,072
100	2,072
130	3,164
150	3,164
180	4,172
200	4,172
250	7,924
300	7,924



Serve a garantire una maggiore tenuta all'impermeabilità e alla pressione.



VIALE DEL LAVORO, 15 (Z.A.)
36030 MONTE DI MALO (VI) ITALY
TEL. 0445.602.444
FAX 0445.580.625
E-mail: info@cilsa.it
www.cilsa.it



VIALE DEL LAVORO, 15 (Z.A.)
36030 MONTE DI MALO (VI) ITALY
TEL. 0445.602.444
FAX 0445.580.625
E-mail: info@cilsa.it
[Http://www.cilsa.it](http://www.cilsa.it)